

Les SFD Nationales V0.2 : chapitre 3

exemple entité

« personne handicapée » : définition

- ▶ C'est la personne qui est concernée par la demande et non pas la personne qui formule la demande. C'est la personne handicapée (enfant ou adulte). Si elle est représentée, cela fait partie des mesures de protection juridique et c'est une autre donnée complémentaire qui est gérée à savoir la personne.

Les SFD Nationales V0.2 : chapitre 3

exemple entité « personne handicapée » : relations

Entité	Commentaire sur la relation
Projet de vie	La personne handicapée peut formuler ou non un ou plusieurs projet de vie et ce dans une version plus ou moins aboutie, qui pourra être enrichie.
Déficience	La personne handicapée a une ou plusieurs déficiences et l'une d'elle est considérée comme principale (la plus importante ou ayant un retentissement en terme de limitation d'activité).
Evaluation	La personne handicapée peut passer plusieurs évaluations. L'évaluation par l'équipe pluridisciplinaire (EP) est le passage obligé pour déterminer l'éligibilité à une aide liée au handicap.
Notation de l'activité	La personne handicapée peut se voir attribuer des notations concernant son activité humaine (en référence au GEVA – volet 6). Que ce soit pour les informations déclarées ou résultantes de l'évaluation, elles seront stockées dans le système sous forme de notation, celles-ci étant rattachées à la personne handicapée
Diagnostic médical	La personne handicapée a un diagnostic médical où il est précisé la ou les pathologies dont elle souffre.
Demande	La personne handicapée peut déposer des demandes d'aide qui peuvent porter sur des prestations, orientations ...
Lien avec la personne handicapée	La personne handicapée est liée à des personnes qui sont constitutives de son environnement.
Emploi	La personne handicapée peut assurer un ou plusieurs emplois.
Scolarité	Une personne handicapée peut suivre différents types de cursus scolaire.
Diplôme obtenu	La personne handicapée peut être titulaire de plusieurs diplômes.
Contraintes	La personne handicapée peut avoir à subir des contraintes liées à son handicap
Prise en charge	La personne handicapée peut disposer d'un ensemble de prises en charge médicale

Les SFD Nationales V0.2 : chapitre 3

exemple entité « personne handicapée » : règles

Définition	Code	Règle de gestion	Texte de lois
Identifiant de la personne handicapée	PHD_ID	Interne au MDPH (anonymisation issue du NIR)	Décret simple L247-2
Numéro du mois de naissance de la personne handicapée	PHD_SIG_MOIS_NAI_PH	Voir \$5 nomenclature MOIS	Décret simple L247-2
Année de naissance de la personne handicapée	PHD_SIG_ANNEE_NAI_PH	Voir \$5 nomenclature ANNEE	Décret simple L247-2
Numéro du département de naissance.	PHD_SIG_NUM_DPT_NAIS	SI la personne handicapée n'est pas née en France alors SINON Préciser le département français de naissance FIN-SI Voir \$5 nomenclature NUMEP	Décret simple L247-2
Département de résidence	PHD_DPT_RES	Voir \$5 nomenclature NUMDEP Attention : Le département de résidence (géré dans le SI MDPH et dans l'entrepôt) sera déterminé à partir de la commune de résidence (géré uniquement dans le SI MDPH)	Décret simple L247-2
Code du pays de naissance. On va retrouver dans ce champ les notions suivantes : France, Union européenne, autres EEE ou Suisse, Autre	PHD_SIG_PAYS_NAIS	SI Naissance en France ALORS 'France' SINON SI Naissance dans l'union européenne ALORS 'Union européenne' SINON SI Naissance dans EEE ou Suisse ET ce pays ne fait pas parti de l'union Européenne ALORS 'Autres EEE ou Suisse' Sinon SI naissance hors EEE ou Suisse ALORS 'Autres' Fin-Si Voir \$5 nomenclature GEO	Décret simple L247-2

Les SFD Nationales V0.2 : chapitre 3

exemple entité « personne handicapée » : règles

Sexe de la personne handicapée	PHD_SIG_SEXE	Voir \$5 nomenclature SEXE	Décret simple L247-2
Situation familiale de la personne handicapée	PHD_SIG_SIT_FAM	Voir \$5 nomenclature SITFAM	Décret simple L247-2
Situation par rapport à l'activité	PHD_SIG_PRO_ACT	Voir \$5 nomenclature SITACT , Entité non reprise dans le MLD car non stabilisée	Décret simple L247-2
Situation par rapport aux ressources	PHD_SIG_PRO_REC	Voir \$5 nomenclature SITREC	Décret simple L247-2
Type de logement (Maison, appartement...)	PHD_SIG_TYP_LGT	Voir \$5 nomenclature TYPLGT	Décret simple L247-2
Typicité du lieu d'habitat (Urbain, Rural, Semi urbain)	PHD_SIG_TYP_HBT	Voir \$5 nomenclature TYPHBT	Décret simple L247-2
Type d'hébergement	PHD_SIG_TYP_HEB	Voir \$5 nomenclature TYPHHEB	Décret simple L247-2
Niveau de formation	PHD_SCO_NIV_FOR	Représente le niveau de formation actuel de la personne handicapée (A préciser) Voir \$5 nomenclature NIVFOR	Décret simple L247-2
Souhait par rapport à la scolarité	PHD_SCO_ACT	•Voir \$5 nomenclature ACTSCO	Décret simple L247-2
Souhait par rapport au travail	PHD_PRO_EMP	•Voir \$5 nomenclature SITEMP	Décret simple L247-2

Les SFD Nationales V0.2 : chapitre 3

exemple entité « personne handicapée » : règles

La personne handicapée assure t il une fonction élective ?	PHD_PRO_FCT_ELEC	<p>SI la personne handicapée assure :</p> <ul style="list-style-type: none"> •des fonctions prévues au code électoral : conseiller municipal, membre du conseil de Paris, à l'assemblée de Corse, député, sénateur •de la fonction d'élú au parlement européen •des fonctions exercées dans les instances consultatives et organismes où siègent de droit des représentants des associations et organismes regroupant des personnes handicapées et leurs familles (CNCPH, CDCPH, CDAPH,...) <p>ALORS 'O' SINON 'N'</p> <p>•FIN-SI •Voir \$5 nomenclature OJINON</p>	L. 245-4 du CASF R. 245-6 du CASF.
Capacité juridique de la personne handicapée (Mineur, majeur)	PHD_JUR_CAP	Voir \$5 nomenclature CAPJUR Précision : Il est possible d'avoir moins de 18 ans et d'être déclaré majeur par décision de justice (cas du mineur émancipé)	Décret simple L247-2
Protection juridique (autorité parentale, ...)	PHD_JUR_PROT_CAP	Voir \$5 nomenclature TYPROTJUR	Décret simple L247-2

Les SFD Nationales V0.2 : chapitre 3

exemple entité « Statut demande »

Définition

La demande va passer par différents états, à des dates bien précises en fonction d'événements déclencheurs.

Règles

Définition	Code	Règle de gestion	Texte de lois
Identifiant de la demande	STD_DED_I D	Gestion interne MDPH	
Statut de la demande	STD_STAT	Cf. diagramme états/ transition \$5 nomenculture STATDEM	Décret simple L247-2
Date statut	STD_DATE		

Le diagramme états / transition

Etat	Date	Evènement déclencheur	Commentaire
Déposé	Date de dépôt de la demande	Dépôt de la demande par le demandeur	C'est cette date qui conditionnera la date d'ouverture des droits
Recevable	Date de recevabilité	Satisfaction aux critères de recevabilité	
Recevable à compléter	Date de demande de pièces justificatives complètement aires	Demande de pièces justificatives complémentaires	
Sans objet	A définir	A définir	

Les SFD Nationales V0.2 : chapitre 4

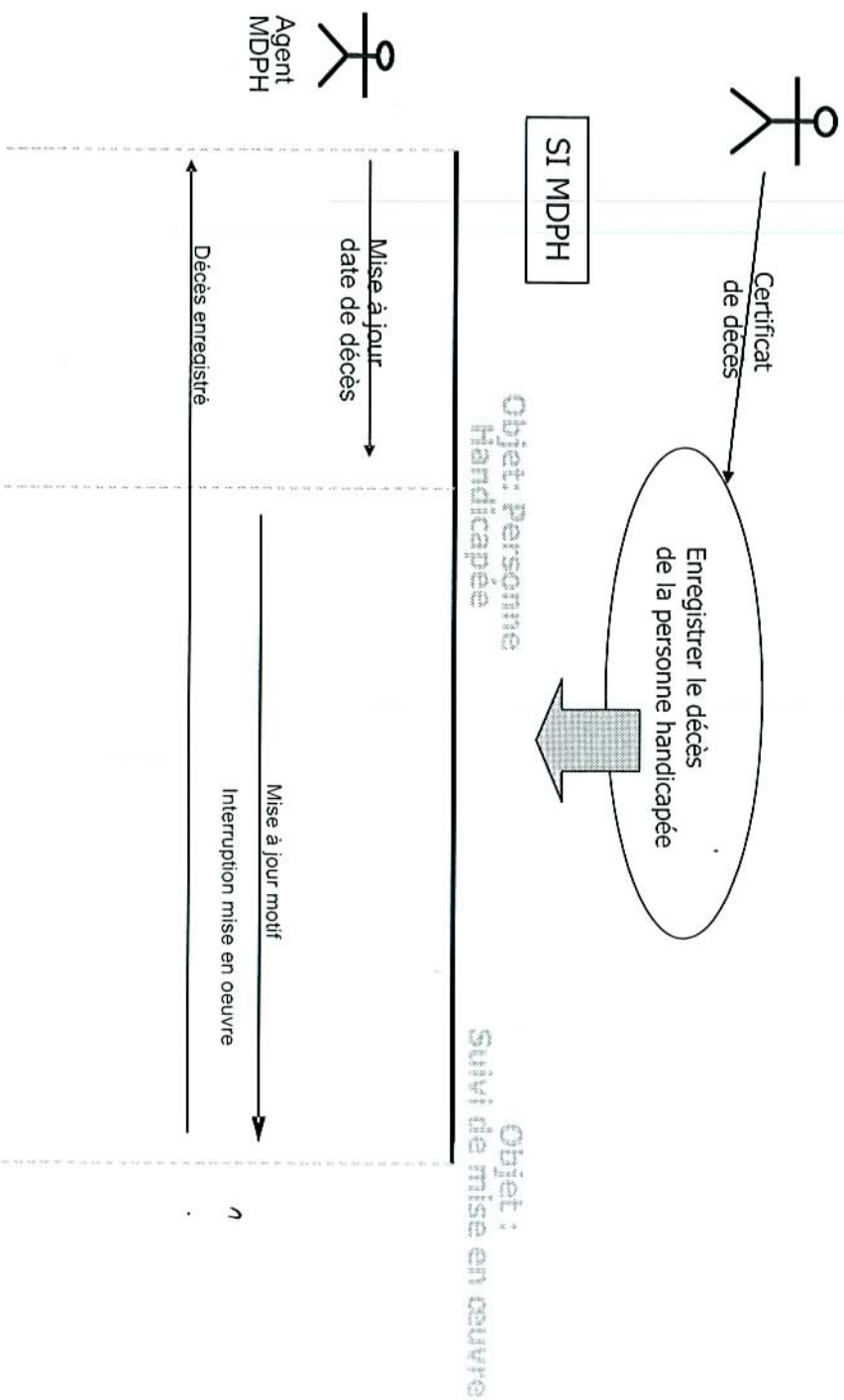
les traitements multi entités

- ▶ Ce sont les événements qui ont potentiellement des impacts sur les différentes entités.
- ▶ Pour l'instant, sont identifiés :
 - le décès de la personne handicapée
 - la fin de droit (renouvellement)
 - le recours
 - le réexamen
 - la procédure d'urgence
 - Le déménagement

Les SFD Nationales V0.2 : Chapitre 4

Les traitements multi entités :

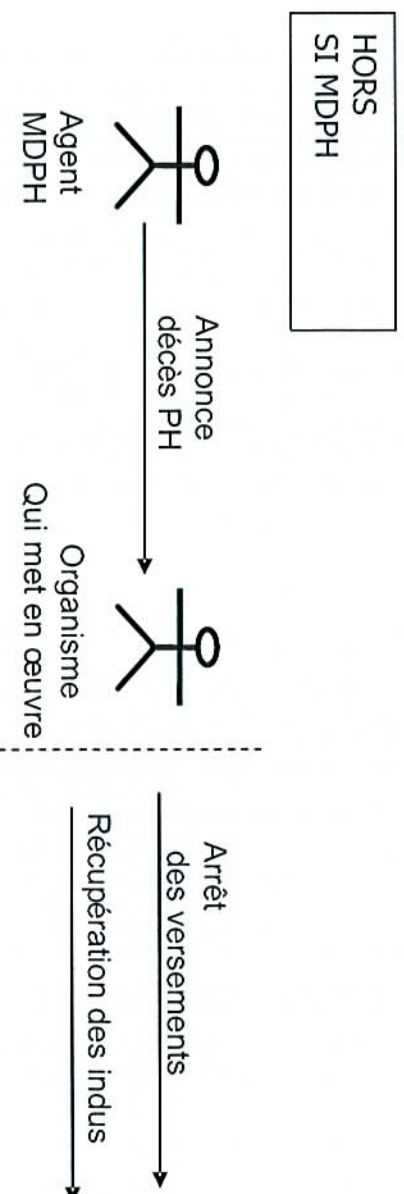
exemple le décès



Les SFD Nationales V0.2 : chapitre 4

les traitements multi entités :

exemple le décès

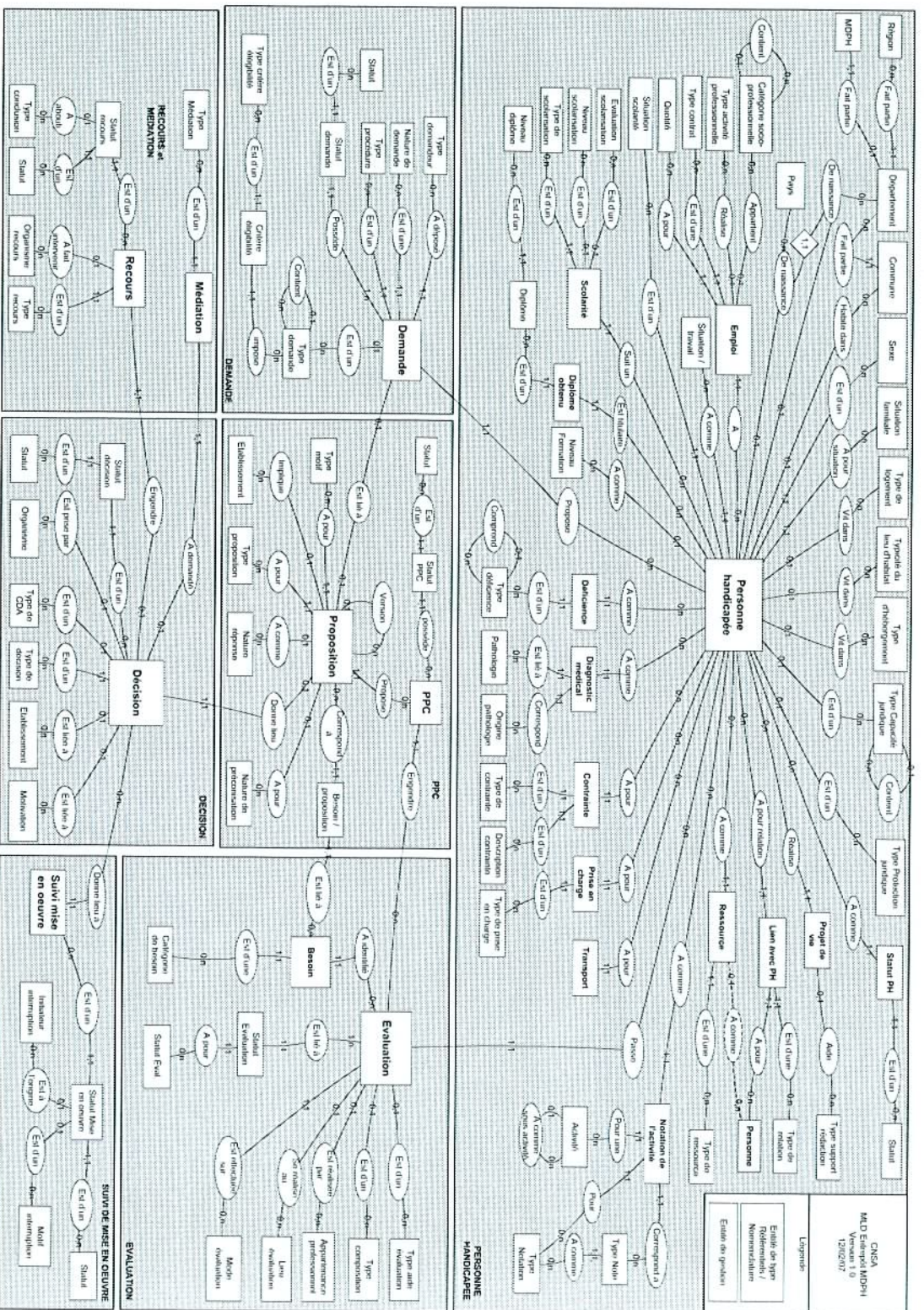


Les SFD Nationales V0.2 : chapitre 5

les nomenclatures

Nomenclature	Définition	Format	Administrateur	Valeurs		Entités liées
				Code	libellé	
MOIS	Liste des mois de l'année	Numérique 2	DGME	1 2 3 4 5 6 7 8 9 10 11 12	Janvier Février Mars Avril Mai Juin Juillet Août Septembre Octobre Novembre Décembre	Personne handicapée

Le modèle de données

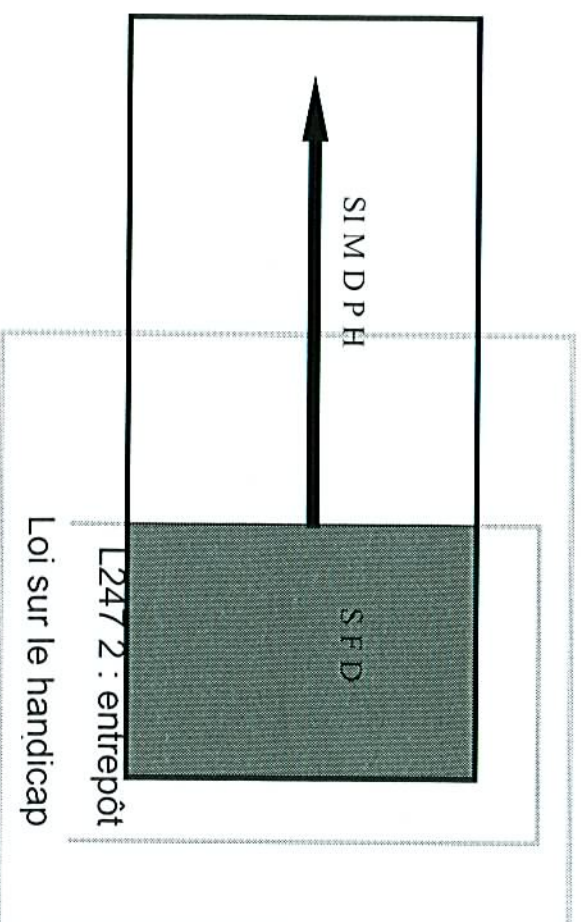


Le dictionnaire de données

A	B	C	D	E	F	G	H	I	J	K	L	M	N	O
Dr. Métr.	Format	fonct.	Type	CODE ATTRIBUT	Définition		OK	Codif.	Nom LOV	Type	LC	LC	LC	Remarque
1	FORMAT SDI				Version 003 du 23/02/2007									
137	Données EN PROVENANCE DES MDPH													
138	ENTITE PERSONNE HANDICAPÉE													
139	Ent. PERSONNE HANDICAPÉE													
140	17171006	OK	Raonne	PHD	PHD_ID									
141	17171006	OK	Personne handicapée	PHD	PHD_SIG_MOIS_NAL_PH									
142	3101007	OK		PHD	PHD_SIG_ANNEE_NAL_PH									
143	0801007	OK		PHD	PHD_SIG_MUM_DPT_MAIS									
144	3101007	OK		PHD	PHD_DPT_PRES									
145	3101007	OK		PHD	PHD_SIG_PAYS_MAIS									
146	0801007	OK		PHD	PHD_SIG_SEXE									
147	17171006	OK		PHD	PHD_SIG_SIT_FAM									
148	3101007	OK		PHD	PHD_SIG_SIT_ACT									
149	0801007	OK		PHD	PHD_SIG_TYP_LGT									
150	0801007	OK		PHD	PHD_SIG_TYP_HBT									
151	17171006	OK		PHD	PHD_SIG_NIV_FOR									
152	17171006	OK		PHD	PHD_SIG_ACT									
153	17171006	OK		PHD	PHD_SIG_FCT_ELEC									
154	0801007	OK		PHD	PHD_JUR_CAP									
155	0801007	OK		PHD	PHD_JUR_PROT_CAP									
156	0801007	OK		PHD										
157	0801007	OK		PHD										
158	17171006	OK		PHD										
159	17171006	?		PHD										
160														
161														
162														

CODE LOV	LIBELLE LOV	CODE VALEUR LOV	LIBELLE VALEUR LOV	N° de TRI
CDMAJ	Code de mise à jour de la donnée	C	Création	1
		M	Modification	2
		S	Suppression	3
		I	Inchangé	4
CDPARTEM	Code du partenaire émetteur	MDPH	MDPH	1
		CAF	CAF	2
		MSA	MSA	3
		DGCP	DGCP	4
		CNSA	CNSA	5
		DREES	DREES	6
		ETB	ETABLISSEMENT	7
		CPAM	CPAM	8
		CG	CONSEIL GENERAL	9

Élargir le périmètre ?



Élargir le périmètre ?

Demande des MDPH présentes en GT :

- ▶ Enrichissement du périmètre :
 - Impressions (carte d'invalidité, notification, ...)
 - Éléments de personnalisation : nom, prénom, adresse
 - Définition d'un « dossier standard » utilisable en cas de changement de MDPH
 - Règles de Gestion :
 - Critère d'éligibilité
 - Prise en charge des produits LPP (aide au calcul)

Élargir le périmètre ?

Convention à prévoir pour mise à disposition :

- ▶ FINESS, BCE (MENESR)

Exemple : Impressions concernant les notifications

- ▶ R. 146-29 : transmission du PPC à la personne qui a 15 jours pour réagir (R. 146-29)
- ▶ R. 241-30 : informer la personne de la date et du lieu de la séance de la CDA, au moins 15 jours avant
- ▶ R. 341-31 : la notification de la décision

En dehors de ces éléments spécifiques de la loi de 2005, il y a le droit commun des relations des usagers avec l'administration qui impose d'envoyer un accusé de réception pour toute demande.

Exemple : critère éligibilité

Aide Critères	PCH	AAH	AEEH	carte			
Age PH	X	X	X				
Résidence PH	X	X	X				
Ressource PH		X					
Handicap PH	X	X	X				
Résidence allocataire			X				



Caisse nationale de solidarité pour l'autonomie

Anonymisation

FOIN

L'Etude des moyens d'anonymisation est nécessaire pour échanger des données entre les MDPH et la CNSA : L247.2

- ▶ Réutilisation et intégration de modules d'anonymisation développés par la CNAAMTS :
FOIN (Fonction d'Occultation d'Identifiants Nominatifs)

La fonction élaborée intègre les notions et propriétés suivantes :

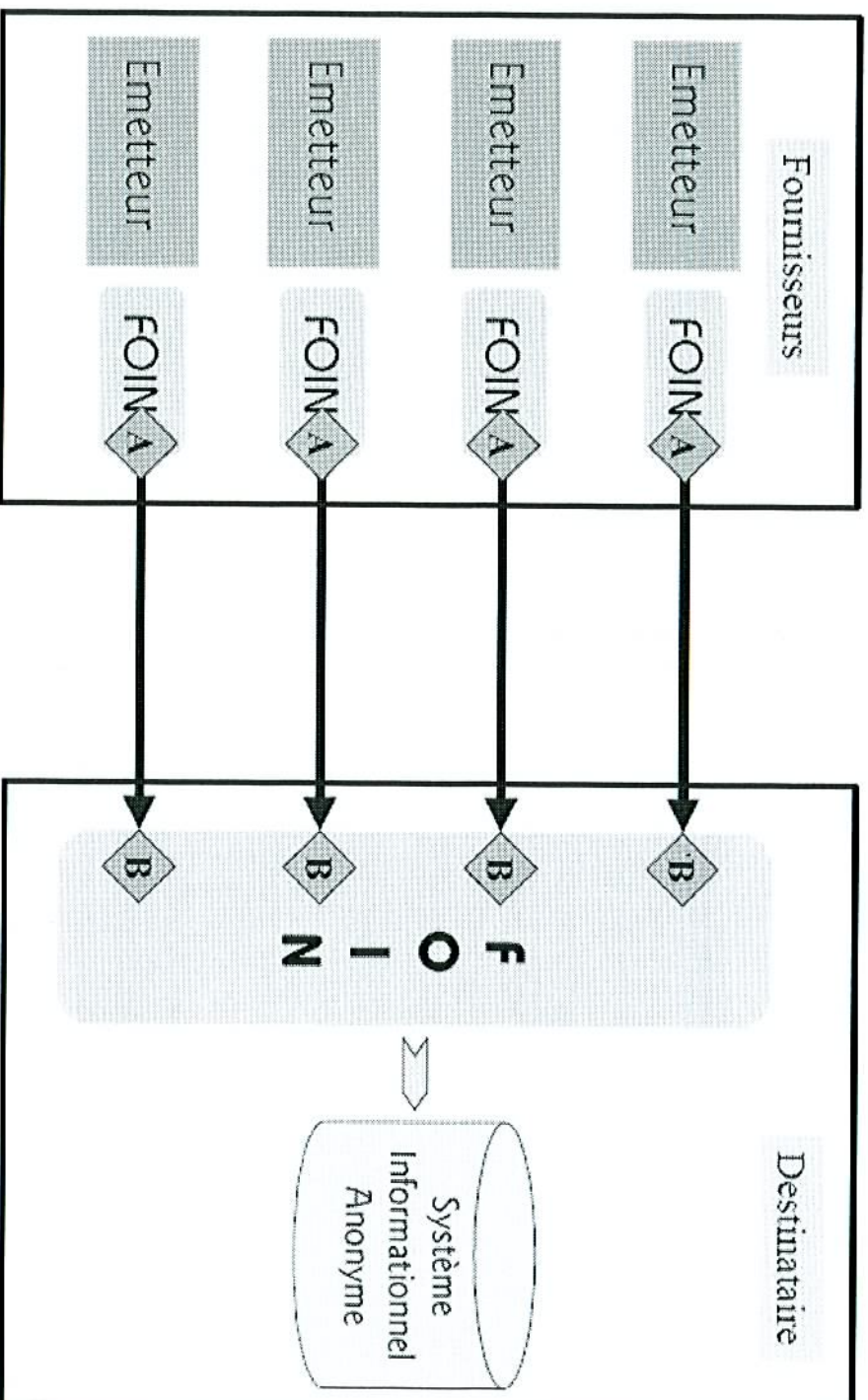
- ▶ Génération d'une clé cryptée (à partie du NIR)
- ▶ Processus irréversible (double anonymisation)

L'architecture proposée

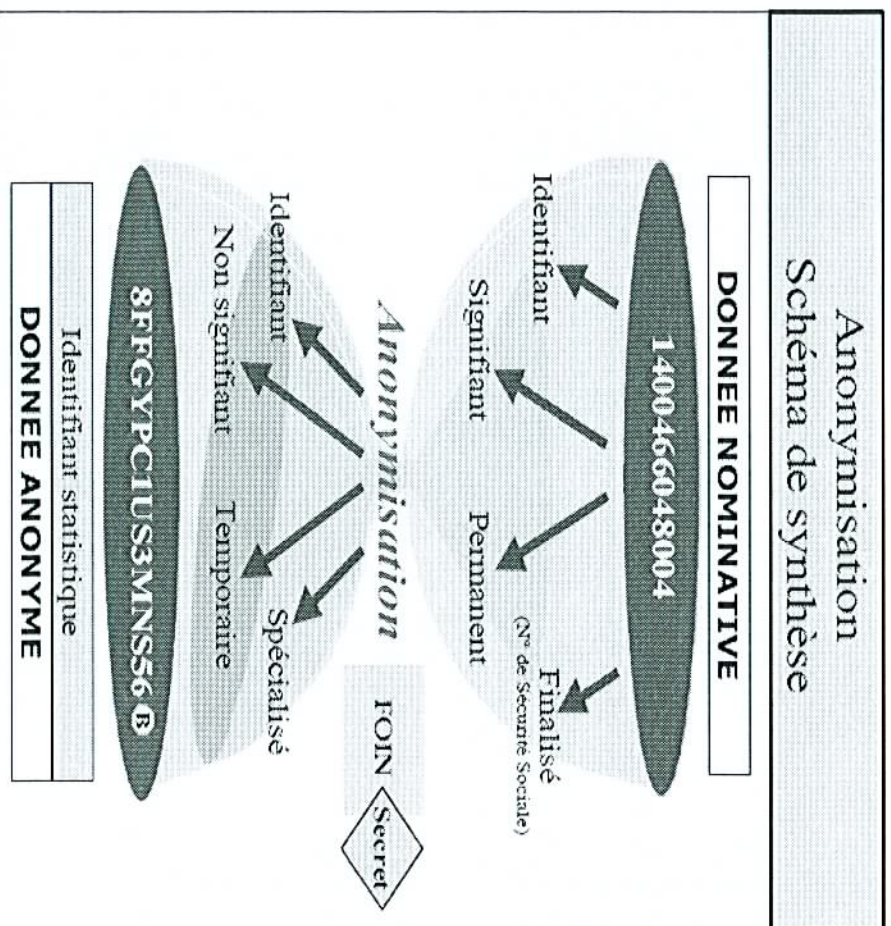
La DSINS (CNAWTS) propose un système d'anonymisation organisé autour de deux composants.

- ▶ Un premier composant situé chez le ou les fournisseurs d'informations permet un premier niveau d'anonymisation des identifiants véhiculés garantissant ainsi l'anonymat des données exportées.
- ▶ Un deuxième composant situé chez le destinataire des informations effectue un deuxième niveau d'anonymisation rendant impossible la constitution de tables de correspondance entre les identifiants dit nominatifs et les anonymats ainsi calculés.

L'architecture générale du système est donnée par le schéma ci-dessous



FOIN (Fonction d'Occultation d'Identifiants Nominatifs)



Les fonctions d'anonymisation sont développées en langage C ou Java et sont livrées sous forme d'objet. La CNSA assurera le développement des solutions logicielles aux Niveaux 1 et 2 et fournira le niveau 1 aux MDPH.

Elles doivent être intégrées dans un logiciel qui effectue la sélection et le contrôle des informations nominatives, à rendre anonymes.

La mise à disposition de FOIN est à la charge de la CNSA



Caisse nationale de solidarité pour l'autonomie

Protocole de Reprise des données ITAC - OPALLES

L'offre de service

- ▶ Mis à disposition des documentations
- ▶ Mise à disposition des fichiers de tests
- ▶ Workflow sur la demande et planification
- ▶ Fourniture

Les conditions associées

- ▶ Pour une 1 ou pour 2 application(s)
- ▶ Une fois
- ▶ Vers un outil de consultation
- ▶ Vers un arrêt d'exploitation prévisible
- ▶ Annexe au protocole d'assistance (26 avril 2006)
 - ▶ Modification licences Office
 - ▶ Documentations – Extranet, serveur FTP

La mise en œuvre

- ▶ Pré-requis et réflexion
- ▶ Initialisation du protocole
- ▶ Etablissement du protocole
- ▶ Livraison des données



Caisse nationale de solidarité pour l'autonomie

Synthèse et Conclusion